

Link do produktu: <http://www.wodnet.eu/httpwwwwodneteu-p-1260.html>



# ROZDZIELACZ CENTRALNEGO OGRZEWANIA CO 11 Z NYPLAMI RN11

Cena	<b>349,00 zł</b>
Dostępność	<b>Dostępny</b>
Czas wysyłki	<b>24 GODZINY</b>

## Opis produktu

ROZDZIELACZ MOSIŹNY



11-OBWODOWY Z KOMPLETEM NYPLI 1/2 X 3/4 EUROKONUS - RN11

Typ rozdzielacza: **RN11**

W skład rozdzielacza wchodzi:

- Dwie belki mosiężne WYSOKIEJ KLASY MOSIŹDU MO58 PRODUKCJI POLSKIEJ, wytrzymała 1", FI 25
- Dwa korki 1" załepiające belki
- Mocowania do belek oraz dwa uchwyty w celu zamontowania rozdzielacza na ścianie czy szafce do rozdzielaczy.
- Komplet nypli 1/2 x 3/4 Eurokonus - 22 szt.

Wszystkie podzespoły rozdzielacza są polimerowane. Pozostaje tylko zamontowanie do uchwytów !!

Zastosowanie rozdzielacza:

- Centralne ogrzewanie (C.O.)
- Ogrzewanie podłogowe
- Ciepła woda (C.W.U.)

Każdy rozdzielacz zapakowany jest w oddzielne kartonowe pudełko oraz dodatkowo zabezpieczone przez uszkodzeniem w czasie transportu.

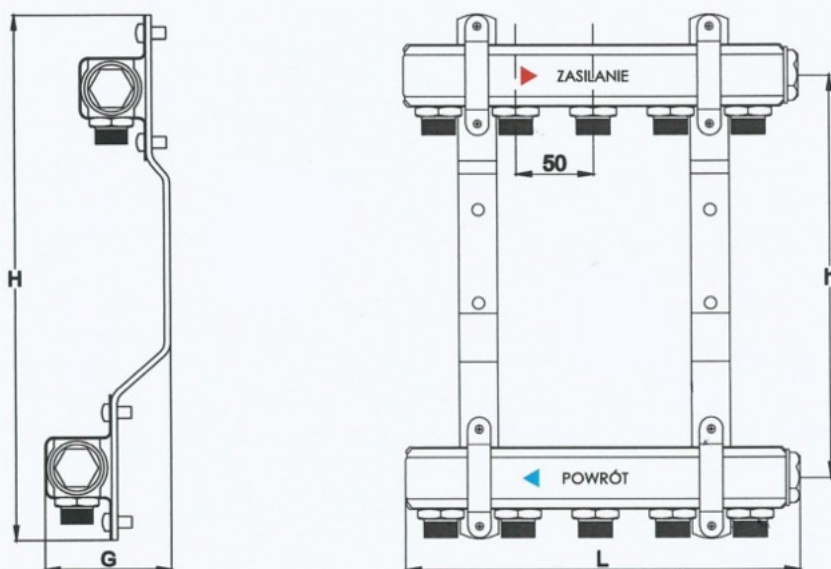


Rozdzielacz wykonany jest z WYSOKIEJ KLASY MOSIŹDU MO58 PRODUKCJI POLSKIEJ.  
Na rozdzielacze udzielamy **10 LAT GWARANCJI** !

**JESTEŚMY PRODUCENTEM** rozdzielaczy w związku z tym gwarantujemy 100% dostępności towaru.

Wykonujemy **ROZDZIELACZE NA ZAMÓWIENIE O DOWOLNEJ DŁUGOŚCI.**

**UWAGA!** Jeżeli nie znaleźliście Państwo poszukiwanego rozdzielacza prosimy o kontakt **wodnet@wodnet.eu** lub **509 248 664** w celu przygotowania oferty rozdzielacza dopasowanego do Państwa potrzeb.



TYP	LICZBA SEKCJI	L	H	G	h	INDEX
RN-2	2	100	300	75	210	61-340
RN-3	3	150	300	75	210	61-341
RN-4	4	200	300	75	210	61-342
RN-5	5	250	300	75	210	61-343
RN-6	6	300	300	75	210	61-344
RN-7	7	350	300	75	210	61-345
RN-8	8	400	300	75	210	61-346
RN-9	9	450	300	75	210	61-347
RN-10	10	500	300	75	210	61-348
RN-11	11	550	300	75	210	61-349
RN-12	12	600	300	75	210	61-350
RN-13	13	650	300	75	210	61-351
RN-14	14	700	300	75	210	61-352

## Sposób pakowania i zabezpieczania przesyłek

